

Filtros Plásticos de Malla



Filtros tipo Malla de Amiad® son una alternativa a los filtros tipo cartucho.

Por su amplio grado de filtración son utilizados para Agua potable, Agua de Servicios, Agua de Riego y Agua Residual.

Construidos en Poliacetal que garantiza una alta resistencia.

Su limpieza requiere solo de abrir la válvula de purga que se encuentra en la parte inferior.

No utiliza cartuchos desechables.

- Existen opciones para caudales mayores y de operación automática.

Información general

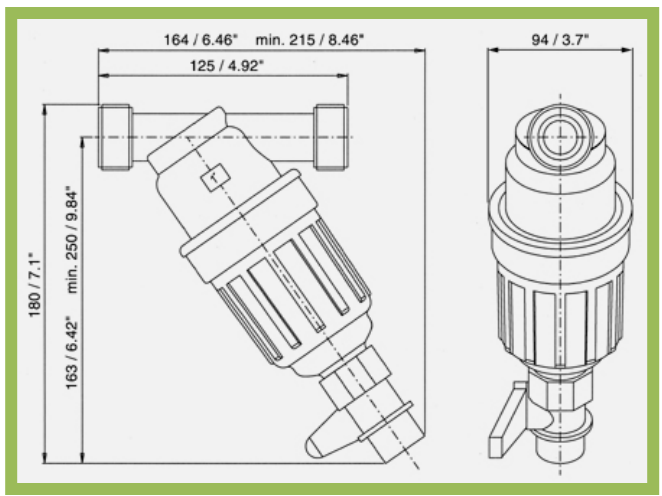
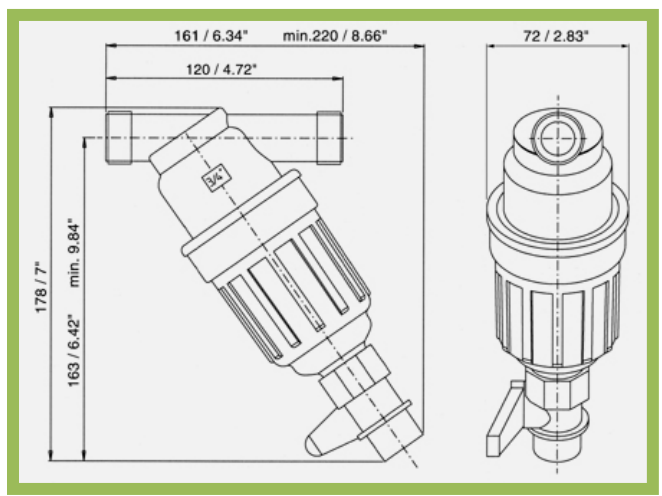
Caudal nominal máximo ¾"	3 m ³ /h; 13USgpm
Caudal nominal máximo 1"	5 m ³ /h; 30 USgpm
Tipo de conexión	Roscas NPT
Presión máxima	10bar; 150psi
Temperatura de trabajo máxima	60°C; 140°F
Peso (vacío)	280gr; .618lb
Volumen	0.3 Litros; 0.1 USgal

Grados de filtración

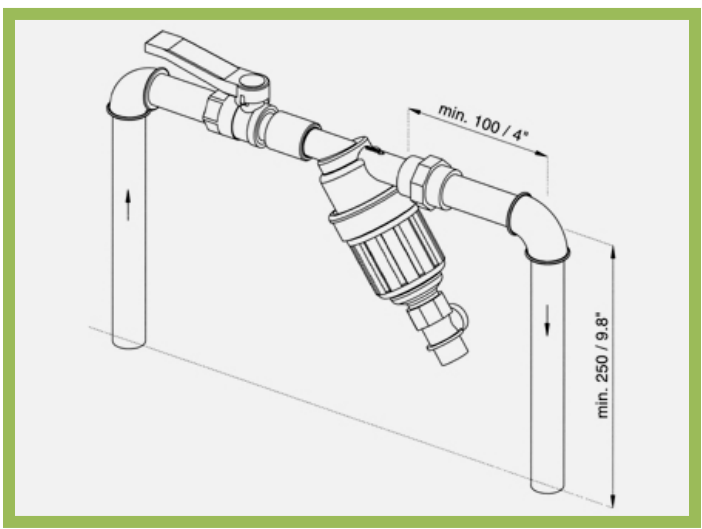
Malla de Nylon	800, 500, 300, 200, 130, 100, 80, 22 micrones
Malla de Acero Inoxidable	500, 300, 200, 130, 100, 80, 50 micrones



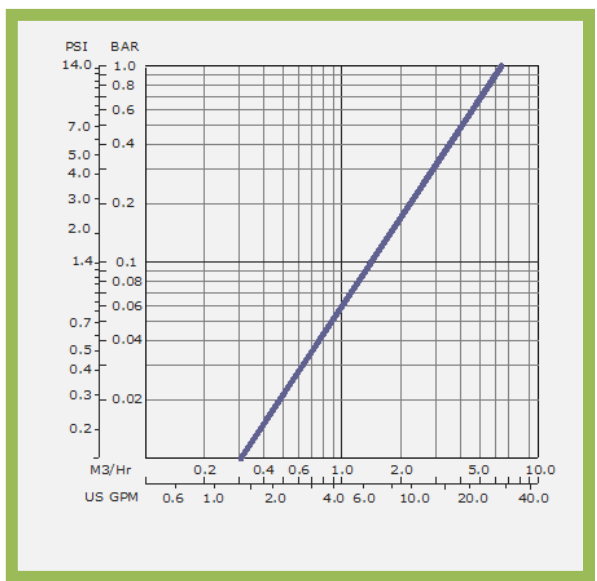
DIMENSIONES



INSTALACION



PERDIDA DE PRESION



En **Osmofilt** tenemos la solución para el tratamiento de agua que usted requiere contáctenos.